



**BEDIENUNGS-
ANLEITUNG & LOGBUCH**

WHACK A MOLE 1837-1



PRODUKTINFORMATIONEN

Typennummer	1737-1
Hersteller	JB-Inflatables B.V.
Prüfdatum	19-03-2019
Zertifikatnummer	141791
Prüfinstitut	Keurmerkinstituut

TECHNISCHE DATEN

Grundmaße (L × B × H)	4,3 m × 1,75 m
Luftschlauch (L × D)	150 cm × 25 cm
Gewicht	110 kilo
Statischer Druck	10 - 14 Mbar
Max. Benutzerzahl	7
Max. Größe der Benutzer	1,80 m
Alter der Benutzer	4 - 14 Jahre
Verankerungspunkte	5

GEBLÄSE

Typ	INFL8
Anzahl	1
Typennummer	FF 1.1-230-50-EU

COPYRIGHT UND HAFTUNGSAUSSCHLUSS

Die in diesem Dokument enthaltenen Informationen können ohne vorherige Ankündigung angepasst werden.

Alle Rechte vorbehalten. Keinerlei Inhalte dieses Materials dürfen ohne die vorherige schriftliche Genehmigung von JB-Inflatables B.V. kopiert, vereinfacht, angepasst oder übersetzt werden, außer es ist auf Grundlage des Urheberrechts erlaubt. Die einzigen Garantien für Produkte und Dienstleistungen von JB-Inflatables werden in den Garantieerklärungen der jeweiligen Produkte und Dienstleistungen beschrieben.

Nichts in dieser Anleitung darf als ergänzende Garantie verstanden werden. JB-Inflatables B.V. haftet nicht für technische oder sonstige Fehler oder Versäumnisse in dieser Bedienungsanleitung und Logbuch.

© 2018 JB-Inflatables B.V.

Boss Rentals Azevinh
Kopie t.b.v. website

INHALTSVERZEICHNIS

TEIL I **BEDIENUNGSANLEITUNG** 5

1. Bestimmungsgemässer Gebrauch	5
2. In dieser Bedienungsanleitung verwendete Symbole.	5
3. Sicherer Gebrauch	6
Allgemeine Sicherheitsbestimmungen	6
Überwachung	6
Erklärung der Hinweise an der Hüpfburg	7
4. Aufstellen	8
Schritt 1: Vorbereiten	8
Schritt 2: Aufstellungsort auswählen	9
Schritt 3: Aufstellen, ausrollen und ausfalten	10
Schritt 4: Aufblasen	10
Schritt 5: Kontrollieren	12
Schritt 6: Befestigen	12
Schritt 7: Benutzung	12
5. Abbauen	13
Schritt 1: Vorbereiten	13
Schritt 2: Ablassen	13
Schritt 3: Lagern	14
Schritt 4: Kontrolle	15

TEIL II **LOGBUCH** 16

Funktion	16
Prüfung	16
Erweiterung	16
6. Eigentümer & Vermieter	17
Eigentümer	17
Vermieter	17
7. Lieferant & Hersteller	18
8. Wartung	19
Erforderliche Arbeiten	19
9. Inspektionen	20
Zu überprüfende Punkte	20
10. Mängel & Veränderungen	21
Mängel & Veränderungen	21
11. Unfälle	21
Unfälle	21

EINLEITUNG

Sehr geehrter Leser,

das Ihnen vorliegende Dokument wird immer mitgeliefert, wenn Sie eine Hüpfburg von JB-Inflatables B.V. anschaffen oder mieten. Der Inhalt ist so geschrieben, dass er universell für alle Hüpfburgen von JB-Inflatables B.V. gilt. Informationen über Ihr spezifisches Modell finden Sie auf der Vorderseite dieses Dokuments. Dieses Dokument besteht aus zwei Teilen:

BEDIENUNGSANLEITUNG (Seite 5)

LOGBUCH (Seite 16)

Diese Bedienungsanleitung wurde erstellt, um Ihnen als Benutzer alle Informationen zu geben, die notwendig sind, um die Hüpfburg sicher und effektiv aufzustellen, zu benutzen und wieder abzubauen. Diese Bedienungsanleitung richtet sich an den Mieter der Hüpfburg und bezieht sich auf alle Personen, die mit der Hüpfburg umgehen.

Der zweite Teil dieses Dokuments besteht aus einem Logbuch. Dieses wurde erstellt, um es Ihnen als Eigentümer/Vermieter dieser Hüpfburg zu ermöglichen, Angaben in Bezug auf Wartung, Inspektionen, Reparaturen und eventuelle Unfälle übersichtlich zu erfassen. Auf diese Weise können Sie als Eigentümer/Vermieter optimal für die Sicherheit Ihrer Hüpfburg sorgen und gleichzeitig die gesetzlichen Anforderungen in Bezug auf die Erfassung dieser Angaben erfüllen.

Für weitere Informationen in Bezug auf den Inhalt dieses Dokuments wenden Sie sich an:

JB-Inflatables B.V.

Ampere 10

7942 DD Meppel

Niederlande

0049 (0)521 898 8005

kontakt@huepfburgenwelt.de

TEIL I

BEDIENUNGSANLEITUNG

1. BESTIMMUNGSGEMÄSSER GEBRAUCH

Die Hüpfburg auf die sich diese Bedienungsanleitung bezieht, ist ein aufblasbares Spielgerät, auf dem die Benutzer spielen, herumspringen und in manchen Fällen herunterrutschen können, insofern sie sich an die vorgegebenen Nutzungsregeln halten, die sich sowohl an der Hüpfburg selbst als auch in dieser Bedienungsanleitung befinden.

Diese aufblasbaren Spielgeräte gibt es in unterschiedlichen Formen, Größen und Themenausführungen. Für eine vollständige Angebotsübersicht, siehe: www.huepfburgenwelt.de. Alle Hüpfburgen verfügen über einen Einstieg an der Vorderseite (*Abbildung 1*). Modellabhängig befinden sich möglicherweise auch eine Rutsche, überwölbende Wände mit Netzen oder sonstige hinzugefügte Elemente an der Hüpfburg.

Alle diese Hüpfburgen sind aus starker und gebrauchsbeständiger PVC-Plane hergestellt und werden durch eine ständige Luftzufuhr aufgeblasen. Diese Luftzufuhr wird von einem oder mehreren mitgelieferten Gebläsen über einen angeschlossenen Luftschlauch gewährleistet.

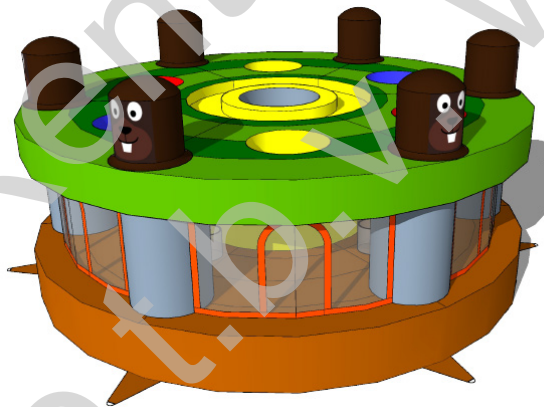





Abbildung 1 Ein Beispiel 1837-1

2. IN DIESER BEDIENUNGSANLEITUNG VERWENDETE SYMBOLE.

	Warnung
	Hinweis
	IP 44-Vorschriften in Bezug auf die Wasserdichtigkeit

3. SICHERER GEBRAUCH

ALLGEMEINE SICHERHEITSBESTIMMUNGEN

Hier erhalten Sie einen Überblick über alle Gebrauchsanweisungen, die beachtet werden müssen, um eine sichere Nutzung der Hüpfburg garantieren zu können:

- Benutzer dürfen auf der Hüpfburg keine scharfen Gegenstände mit sich führen.
- Benutzer dürfen eine bestimmte Größe nicht überschreiten (*siehe Produktinformationen auf der Vorderseite*).
- Benutzer müssen mindestens 4 Jahre alt sein.
- Benutzer müssen die Hüpfburg auf beherrschte und sichere Art und Weise betreten.
- Benutzer müssen (falls möglich) ihre Brille absetzen.
- Der Eingang darf nicht blockiert werden.
- Benutzer dürfen sich nicht an die Wände der Hüpfburg hängen oder daran hoch klettern.
- Saltos und sonstiges grobes/wildes Spielverhalten sind nicht erlaubt.
- Die Hüpfburg darf nicht unbeaufsichtigt benutzt werden. Wenn die Hüpfburg unbeaufsichtigt ist, muss das Gebläse ausgeschaltet und die Luft aus der Hüpfburg abgelassen werden.
- Ab einer Windstärke von 5 Bft darf die Hüpfburg nicht mehr benutzt werden und die Luft muss abgelassen werden.
- Benutzer müssen die Hüpfburg sofort verlassen, wenn diese Druck verliert (*Minstdruck: siehe Produktinformationen auf der Vorderseite*).

ÜBERWACHUNG

Eine wichtige Voraussetzung für den sicheren Gebrauch dieses Produkts ist die ständige Überwachung durch erwachsene Betreuer. Die Anzahl muss dem Mieter vom Eigentümer/Vermieter mitgeteilt werden. Sie als Mieter sind daraufhin dafür verantwortlich, diese Anzahl von Betreuern zur Verfügung zu stellen.

Diese Betreuer haben folgende Verantwortlichkeiten:











- Die ständige Überwachung des Verhaltens der Benutzer auf der Hüpfburg und das Einschreiten, wenn eine oder mehrere der angegebenen Nutzungsregeln verletzt wird. Die Safety Rules können hierzu als zugängliche Referenz verwendet werden.
- Die Verwendung einer Pfeife oder einer anderen Methode, um schnell die Aufmerksamkeit der Benutzer auf sich zu ziehen.
- Das Trennen der kleineren von größeren und vor allem wilderen Benutzern.

Der Eigentümer/Vermieter der Hüpfburg muss die erforderliche Anzahl von Betreuern für die spezifische Hüpfburg bestimmen, dies geschieht auf Grundlage:

- der maximalen Anzahl von Benutzern
- der Größe und des Alters der Benutzer
- der Umgebung, in der die Hüpfburg verwendet wird
- der Einsehbarkeit des Spielbereichs
- der Empfehlung des Herstellers

ERKLÄRUNG DER HINWEISE AN DER HÜPFBURG

Die wichtigsten Nutzungsregeln sind auf der Hüpfburg selbst deutlich sichtbar (neben dem Eingang) in Form von Safety Rules angebracht: Symbole, die deutlich angeben, welche Voraussetzungen die Benutzer erfüllen müssen. Die genaue Bedeutung dieser Symbole wird hier im Weiteren erläutert:

	Hiermit wird angegeben, dass Benutzer auf der Hüpfburg keine Schuhe tragen dürfen.		Hiermit wird angegeben, wie viele Benutzer sich maximal gleichzeitig auf der Hüpfburg aufhalten dürfen (<i>siehe Vorderseite</i>).
	Hiermit wird angegeben, dass Benutzer nicht an den Wänden der Hüpfburg hoch klettern dürfen.		Hiermit wird die maximal erlaubte Größe der Benutzer in Metern angegeben (<i>siehe Vorderseite</i>).
	Hiermit wird angegeben, dass auf der Hüpfburg nicht gegessen oder getrunken werden darf.		Hiermit wird angegeben, dass während der Benutzung eine ständige Überwachung durch einen Erwachsenen erforderlich ist.
	Hiermit wird angegeben, dass Benutzer auf der Hüpfburg keine scharfen Gegenstände mit sich führen dürfen.		Hiermit wird angegeben, dass Sie die Bedienungsanleitung lesen müssen, um vollständig über alle Nutzungsregeln informiert zu sein.
	Hiermit wird angegeben, dass Benutzer mindestens 4 Jahre alt sein müssen.		Hiermit wird angegeben, dass auf der Hüpfburg und in der Nähe nicht geraucht werden darf.

4. AUFSTELLEN

In diesem Kapitel erhalten Sie eine deutliche Übersicht aller Schritte, die notwendig sind, um eine Hüpfburg für die Benutzung vorzubereiten. Befolgen Sie alle Schritte in der vorgegebenen Reihenfolge und sehen Sie sich gegebenenfalls die dazugehörigen Abbildungen an.

SCHRITT 1: VORBEREITEN

Bevor Sie mit dem Aufstellen und letztendlich mit der Benutzung dieser Hüpfburg beginnen können, müssen einige Dinge vorbereitet werden.

Kontrolle

Kontrollieren Sie zuerst, ob alle Teile mitgeliefert wurden:

- Hüpfburg, zusammengerollt in einem Transportsack
- Gebläse (*Anzahl: siehe Produktinformationen auf der Vorderseite*)
- Heringe (*Anzahl: siehe Produktinformationen auf der Vorderseite (Anzahl Verankerungspunkte)*)

Dazu wird benötigt

Um die Hüpfburg erfolgreich aufbauen zu können, benötigen Sie folgende Hilfsmittel:

- Steckdose mit Verlängerungskabel mit Schutzkontakt
- Bodenplane mit Mindestmaßen, die mit der Hüpfburg übereinstimmen (*siehe Produktinformationen auf der Vorderseite*)
- Gummihammer

Stromversorgung



Rollen Sie das Verlängerungskabel vollständig ab, wenn Sie es benutzen.



Kontrollieren Sie, ob die Steckdose geerdet ist.



Die Steckdose muss vor Wasser geschützt sein.

SCHRITT 2: AUFSTELLUNGORT AUSWÄHLEN

Ein geeigneter Ort, um Ihre Bodenplane auszulegen und die Hüpfburg aufzubauen, erfüllt folgende Voraussetzungen:

- ⚠ Es muss ausreichend freier Raum um die Hüpfburg herum vorhanden sein (*Abbildung 2*).
- ⚠ Der Untergrund muss weich sein (Gras, Erde oder Sand). Kontrollieren Sie den Boden auf Verunreinigungen oder scharfe Gegenstände.
- ⚠ Der Untergrund darf kein Gefälle haben (maximal 5 %).
- ⚠ Der Standort muss frei von gefährlichen äußeren Einflüssen sein (vorbeifahrender Verkehr, überspannende Stromleitungen usw.).
- ⚠ Die Hüpfburg darf nicht auf dem Wasser verwendet werden.

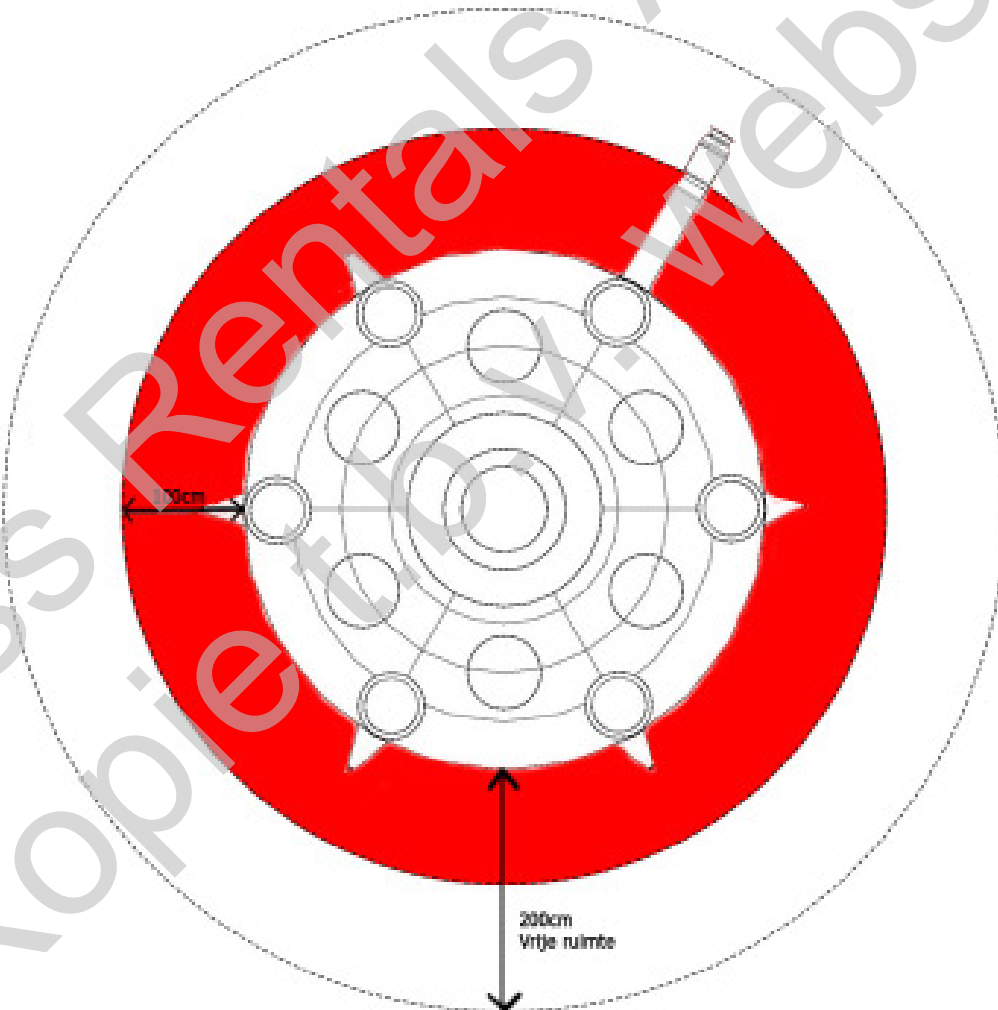
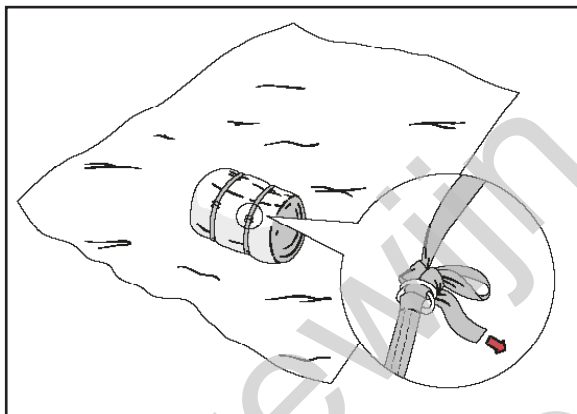


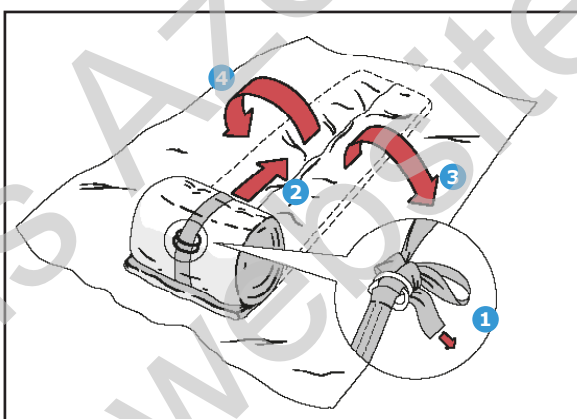
Abbildung 2 Mindestens erforderlicher Freiraum um die Hüpfburg herum (Beispiel allgemeine Hüpfburg).

SCHRITT 3: AUFSTELLEN, AUSROLLEN UND AUSFALTEN

- Legen Sie die Hüpfburg auf die Bodenplane.
- Lösen Sie die Befestigungsbänder und entfernen Sie den Transportsack.

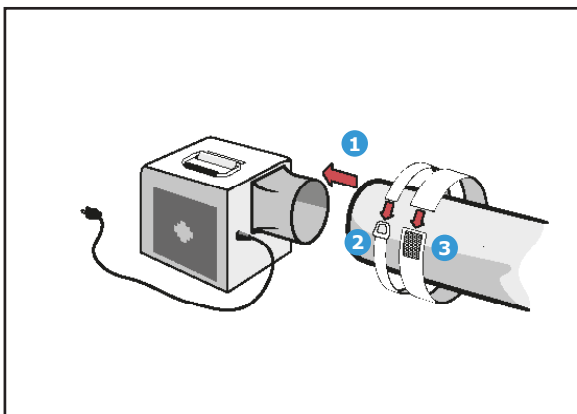



- Lösen Sie das Befestigungsband und rollen Sie die Hüpfburg aus.
- Falten Sie den Rest der Hüpfburg aus und legen Sie sie vollständig auf die Bodenplane.



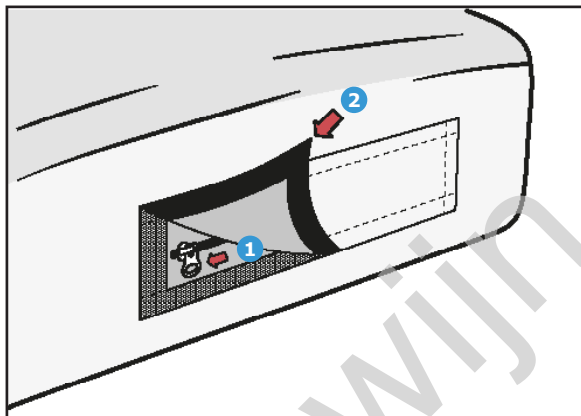
SCHRITT 4: AUFBLASEN

- Klappen Sie den Luftschlauch der Hüpfburg nach außen.
- Stellen Sie das mitgelieferte Gebläse in maximaler Entfernung am Ende des Luftschlauchs auf.
- Schieben Sie den Luftschlauch, auf den Anschluss am Gebläse.
- Benutzen Sie die beiden Befestigungsbänder, um für einen luftdichten Anschluss des Luftschlauchs zu sorgen.

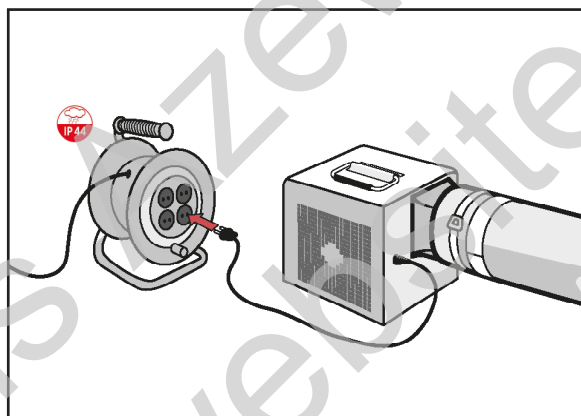


-  Der Luftschlauch darf nicht in sich verdreht sein.

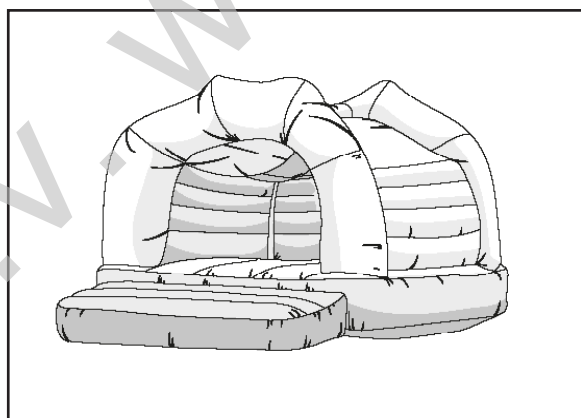
- Schließen Sie alle Luftablassöffnungen der Hüpfburg.



- Schließen Sie das Gebläse an die Steckdose an, um mit dem Aufblasen zu beginnen.

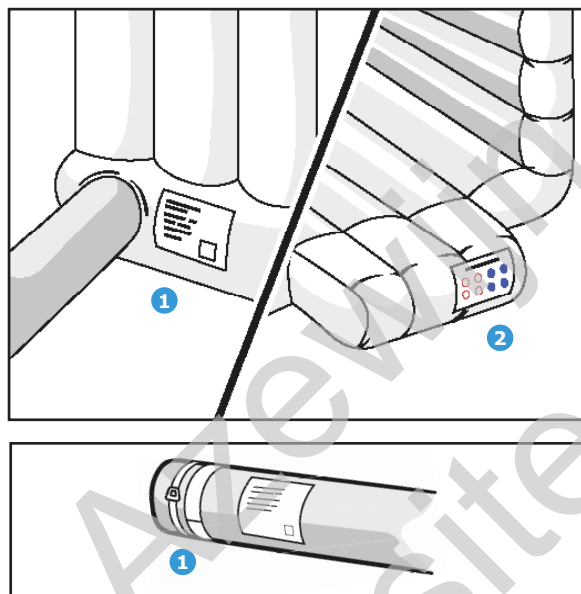


- Beobachten Sie den Aufblasvorgang und unterstützen Sie die Hüpfburg gegebenenfalls beim Aufrichten.



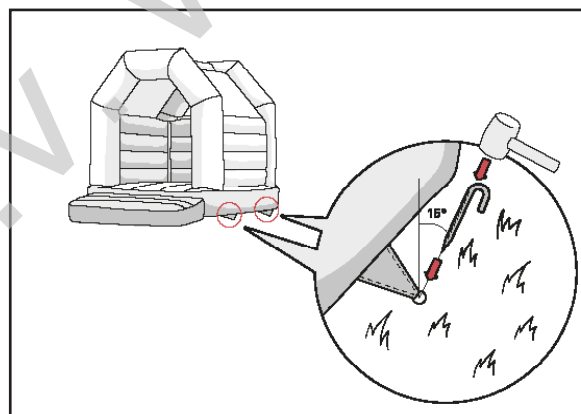
SCHRITT 5: KONTROLLIEREN

- Kontrollieren Sie, ob die Typennummer auf der Vorderseite mit dem Typenschild der Hüpfburg übereinstimmt **1**. Das Typenschild finden Sie auf der Rückseite des Spielgeräts neben dem Luftschlauch oder am Ende des Luftschlauchs.
- Kontrollieren Sie, ob die maximale Benutzerzahl auf der Vorderseite mit der Anzahl auf der Kennzeichnung am Eingang der Hüpfburg übereinstimmt **2**.
- Wenden Sie sich an den Eigentümer/ Vermieter dieser Hüpfburg, wenn eine dieser beiden Angaben nicht mit dieser Bedienungsanleitung übereinstimmt.



SCHRITT 6: BEFESTIGEN

- Stecken Sie die mitgelieferten Heringe in einem Winkel von 15° durch die Befestigungspunkte in den Boden.
 - Verwenden Sie einen Gummihammer, um diese in den Boden zu schlagen.
- !** Die Heringe dürfen nicht mehr als 25 mm aus dem Boden herausragen.
- i** Falls das Einschlagen der Heringe nicht möglich ist, befestigen Sie die Befestigungspunkte an alternativen Verankerungspunkten, mit jeweils einer Kapazität von 160 kg.



SCHRITT 7: BENUTZUNG

- Nun können Sie die Benutzer auf die Hüpfburg lassen. Viel Spielspaß!

5. ABBAUEN

SCHRITT 1: VORBEREITEN

Bevor Sie mit dem Abbau dieser Hüpfburg beginnen können, müssen einige Dinge vorbereitet werden.

Kontrolle

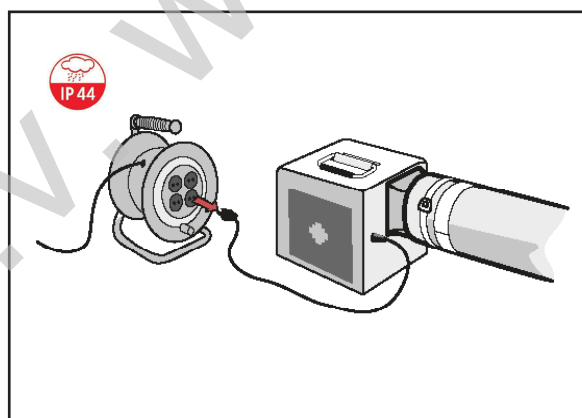
- Kontrollieren Sie, dass alle Benutzer die Hüpfburg verlassen haben.
- Kontrollieren Sie die Hüpfburg auf Beschädigungen. Melden Sie dem Eigentümer/Vermieter eventuelle Beschädigungen.
- Kontrollieren Sie, ob die Hüpfburg vollkommen trocken ist.

Vorbereitung

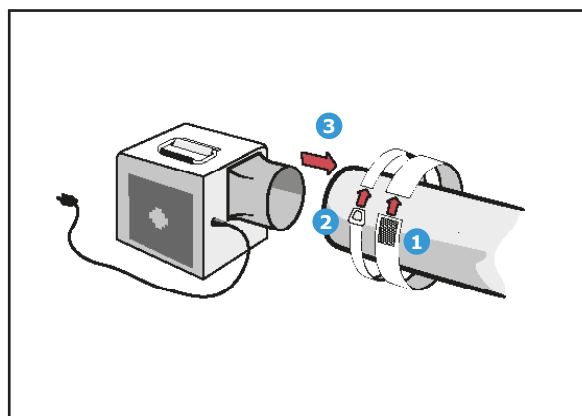
- Reinigen Sie die Hüpfburg falls erforderlich mit einem feuchten Tuch und lassen Sie sie trocknen. Wenn es geregnet hat, kann die Hüpfburg nach dem Regen am besten noch einmal aufgeblasen und mit Handtüchern getrocknet werden.

SCHRITT 2: ABLASSEN

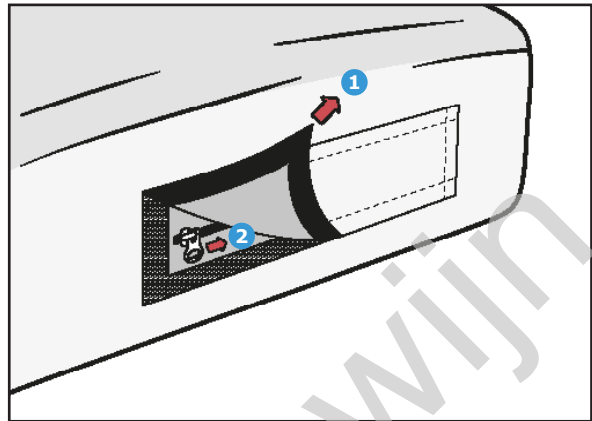
- Ziehen Sie den Stecker des Gebläses aus der Steckdose.



- Lösen Sie die Befestigungsbänder und schieben Sie den Luftschlauch vom Gebläse herunter.

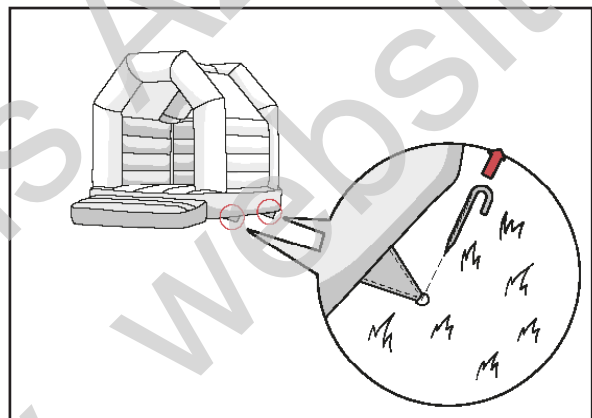


- Öffnen Sie alle Luftablassöffnungen der Hüpfburg.



SCHRITT 3: LAGERN

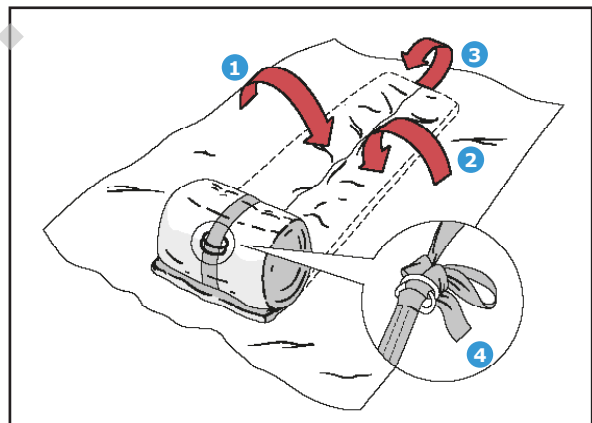
- Entfernen Sie alle Heringe von den Befestigungspunkten.



- Falten Sie die leere Hüpfburg möglichst in ihrer ursprünglichen Form zusammen und rollen Sie sie auf.

i Beim Zusammenfalten können Sie (ohne Schuhe) über die Hüpfburg laufen, um möglichst viel Luft herauszudrücken.

- Ziehen Sie die Rolle mit dem Befestigungsband fest.
- Stecken Sie die Hüpfburg in den Transportsack und verschließen Sie diesen.



SCHRITT 4: KONTROLLE

- Kontrollieren Sie, ob alle Heringe vorhanden sind und reinigen Sie diese mit Wasser. Bewahren Sie die Heringe gesondert auf.
- Kontrollieren Sie das Gehäuse und das Kabel des Gebläses sowie die Hüpfburg auf Beschädigungen.
- Melden Sie eventuelle Beschädigungen und das Fehlen von Heringen dem Eigentümer/Vermieter der Hüpfburg.

Boss Rentals Azewijn
Kopie t.b.v. website

TEIL II

LOGBUCH

FUNKTION

Das Warenwetbesluit Attractie- en Speeltoestellen (Verordnung für Vergnügungs- und Spielgeräte) empfiehlt Ihnen als Verantwortlicher für Spielmöglichkeiten, für jedes Spielgerät ein Logbuch zu führen. Dieses Logbuch dient darüber hinaus als Hilfsmittel für die Inspektion des Ministeriums der Nederlandse Voedsel- en Warenautoriteit (NVWA - Behörde für Lebensmittel- und Produktsicherheit). Diese Behörde überwacht die Einhaltung des Warenwetbesluit Attractie- en Speeltoestellen (Verordnung für Vergnügungs- und Spielgeräte) und hat daher das Recht dieses Logbuch einzusehen. Der kontrollierende Beamte kann anhand dieses Logbuchs kontrollieren, ob die Wartung den Verpflichtungen aus dem Warenwetbesluit Attractie- en Speeltoestellen (Verordnung für Vergnügungs- und Spielgeräte) entspricht. Ebenfalls kann dieses Logbuch bei Haftungsfragen eine zentrale Rolle spielen. Außerdem bietet dieses Logbuch einen Überblick über die Maßnahmen, die Sie als Eigentümer/Vermieter nach einem eventuellen Unfall ergriffen haben.

Das Logbuch enthält Angaben zum Verantwortlichen/Eigentümer, zur Identifizierung des Geräts, zum Lieferanten, zur Inspektion, zur Wartung, zur Reparatur des Geräts sowie zu technischen Daten. Zu jedem Teil finden Sie eine kurze Erläuterung. Die erforderlichen Angaben müssen Sie in die dafür vorgesehenen Felder eintragen (lassen).

PRÜFUNG

Das hier beschriebene Spielgerät wurde von einer von der NVWA angewiesenen Prüfstelle gemäß des Warenwetbesluit Attractie- en Speeltoestellen (Verordnung für Vergnügungs- und Spielgeräte) geprüft. Die Prüfung umfasst unter anderem die Kontrolle des Geräts anhand des Warenwetbesluit Attractie- en Speeltoestellen (Verordnung für Vergnügungs- und Spielgeräte) sowie alle zu diesem Zeitpunkt relevanten Normen. Der Name der Prüfstelle und die Typennummer der Hüpfburg sind auf dem Zertifikat angegeben.

ERWEITERUNG

Wenn Sie mehr Platz benötigen, um Ihre Angaben zu machen, weil Sie davon ausgehen, dass zum Beispiel mehr Inspektionen durchgeführt werden, als Platz vorgesehen ist, empfehlen wir Ihnen die Folgeseiten der verschiedenen Teile des Logbuchs im Voraus einige Male zu kopieren und die Kopien einzufügen.

6. EIGENTÜMER & VERMIETER

Der Vermieter der Hüpfburg ist derjenige, der das Spielgerät (gewerblich oder privat) nutzt. Dies muss nicht der Eigentümer sein. Geben Sie in der folgenden Tabelle daher sowohl den Namen des Eigentümers als auch des Vermieters an, auch wenn Eigentümer und Vermieter dieselbe Person sind. Das Datum der Eigentumsübertragung muss jedes Mal eingetragen werden, wenn der Eigentümer das Spielgerät (weiter-) verkauft. Geben Sie als Vermieter den Zeitraum an, in dem Sie über das Spielgerät verfügt haben.

EIGENTÜMER

Name	
Straße	
Postleitzahl & Ort	
Telefonnummer	
Datum der Eigentumsübertragung	

VERMIETER

Name	
Straße	
Postleitzahl & Ort	
Telefonnummer	
Datum der Eigentumsübertragung	

7. LIEFERANT & HERSTELLER

Der Lieferant und Hersteller der hier beschriebenen Hüpfburg ist JB-Inflatables B.V. Die Prüfung des Spielgeräts wurde im Auftrag und im Namen von JB-Inflatables B.V. durchgeführt.

Name	JB-Inflatables B.V.
Straße	Ampere 10
Postleitzahl & Ort	7942 DD Meppel, Niederlande
Telefonnummer	0049 (0)521 898 8005
E-Mail	kontakt@huepfburgenwelt.de

Boss Rentals Azewijn
Kopie t.b.v. website

10. MÄNGEL & VERÄNDERUNGEN

Falls bei der Wartung oder den Inspektionen Mängel oder Veränderungen am Zustand der Hüpfburg festgestellt werden, welche die Sicherheit gefährden können, geben Sie diese Mängel oder Veränderungen in der folgenden Tabelle an. Geben Sie an, welche Maßnahmen notwendig sind, um diese Mängel oder Veränderungen zu beheben und wann diese Maßnahmen durchgeführt werden.

MÄNGEL & VERÄNDERUNGEN

Datum	Festgestellter Mangel oder festgestellte Veränderung	Zu ergreifende Maßnahme	Datum (Maßnahme)

11. UNFÄLLE

Sollte es zu einem Unfall kommen, bei dem die Vermutung besteht, dass dieser durch das Spielgerät verursacht wurde, muss der Unfall in der folgenden Tabelle angegeben werden. Geben Sie hier die Art der Verletzung und das Alter des Benutzers sowie die Ursache des Unfalls an. Führen Sie nach einem Unfall immer eine Inspektion durch. Sollte bei dieser Inspektion ein Mangel oder eine Veränderung des Zustands des Spielgeräts festgestellt werden, geben Sie dies im Logbuch im Kapitel Inspektionen an. Geben Sie in der folgenden Tabelle die zu ergreifenden Maßnahmen an und wann diese durchgeführt werden.

UNFÄLLE

Datum	Verletzung/Alter	Ursache	Zu ergreifende Maßnahme	Datum (Maßnahme)

Keurmerkinstituut

Certificaat

Warenwetbesluit attractie- en speeltoestellen

Certificaat van goedkeuring afgegeven door Keurmerkinstituut (aangewezen bij ministeriële beschikking van 8 juni 2004, VGB/P&L 2478562).

Certificaat nr.: 141791

Dossier nr.: 13184 .01 Serie / Enkel: S

Betreft: Wack a Mole

Aanduidingen: 1837-1

Eigenaar/houder: JB-Inflatable B.V.
Ampere 10
7942 DD Meppel

Soort toestel: Opblaasbaar spel/behendigheidstoestel in wack a mole uitvoering

Fabrikant: JB-Inflatable B.V., Meppel

Jaar van fabricage: 2019

Leverancier: JB-Inflatable B.V., Meppel

Jaar van leverantie: 2019

Datum keuring: 19 maart 2019



Keurmerkinstituut, Groeneweg 2 te Zoetermeer, verklaart dat het bovenvermelde toestel voldoet aan de vervaardigingsvoorschriften genoemd in het Warenwetbesluit attractie- en speeltoestellen (Staatsblad 474, 27 september 1996). Beoordelingscriteria NEN-EN 14960: 2013.

ir. W.G. Glorie
directeur

Boss Rentals Azewijn
Kopieret.b.v. website



inflatables

JB-Inflatables B.V.

Ampere 10
7942 DD Meppel
Niederlande

Tel. 0049 (0)521 898 8005

kontakt@huepfburgenwelt.de
www.huepfburgenwelt.de